



119DU25RU

АВТОМАТИКА
ДЛЯ РАСПАШНЫХ ВОРОТ



ИНСТРУКЦИЯ ПО МОНТАЖУ

A3024N
A5024N



Русский

RU



ВНИМАНИЕ!

Важные правила техники безопасности: ПРОЧИТАЙТЕ ВНИМАТЕЛЬНО!



Предисловие

Это изделие должно использоваться исключительно по прямому назначению. Любое другое применение рассматривается как опасное. CAME cancelli automatici S.p.A. снимает с себя всякую ответственность за возможный ущерб, нанесенный в результате неправильного использования оборудования • Следует хранить эти предупреждения вместе с инструкциями по установке и эксплуатации компонентов автоматической системы.

Перед установкой

(проверка существующего состояния: если проверка дала отрицательные результаты, необходимо повременить с началом монтажных работ до тех пор, пока условия работы не будут полностью соответствовать требованиям безопасности)

- Необходимо проверить, чтобы подвижная часть системы была в хорошем состоянии, чтобы створка была отрегулирована и сбалансирована, исправно открывалась и закрывалась. Следует проверить на наличие соответствующих механических упоров • Если автоматическая система должна быть установлена на высоте ниже 2,5 м над полом или другим покрытием, следует проверить необходимость в установке дополнительных защитных приспособлений и/или предупреждающих знаков • Если в створках ворот предусмотрены проходы для пешеходов, необходимо установить блокировочный механизм, предотвращающий их открытие во время движения ограждения • Следует убедиться в том, что открытие автоматизированной створки не приведет к возникновению опасных ситуаций, вызванных зажимом между подвижными компонентами системы и окружающими неподвижными объектами • Запрещается устанавливать автоматику в перевернутом положении или на элементы, склонные к прогибанию. При необходимости следует использовать усилительные детали в местах крепления • Запрещается устанавливать створки в местах, где дорога идет под уклоном (на наклонной поверхности) • Необходимо обеспечить наличие хорошей дренажной системы.

Монтаж

- Необходимо разметить и отделить участок проведения монтажных работ с целью предотвращения доступа к нему посторонних, особенно детей • Нужно проявлять максимальную осторожность при обращении с автоматикой, масса которой превышает 20 кг (см. инструкцию по установке). В этом случае необходимо подготовить инструменты для безопасного передвижения тяжелых грузов • Все устройства управления (кнопки, ключи-выключатели, считыватели магнитных карт и т.д.) должны быть установлены, по крайней мере, на расстоянии 1,85 м от периметра зоны движения ворот или там, где до них нельзя дотянуться снаружи через ворота. Кроме того, контактные устройства управления (выключатели, проксимити-устройства и т.д.) должны быть установлены на высоте не менее 1,5 м и не должны быть общедоступны • Все устройства управления в режиме "Присутствие оператора" должны находиться в месте, откуда можно свободно наблюдать за движущимися створками дверей и зоной прохода • Рекомендуется использовать там, где это необходимо, наклейку с указанием места расположения устройства разблокировки • Перед тем как передать систему в распоряжение пользователя, необходимо проверить ее на соответствие нормативу EN 12453 (толкающее усилие створки), убедиться в правильной регулировке и настройке автоматической системы, а также в работоспособности и эффективности устройств безопасности и ручной разблокировки • Следует использовать там, где это необходимо, предупреждающие знаки (например, табличку на воротах).

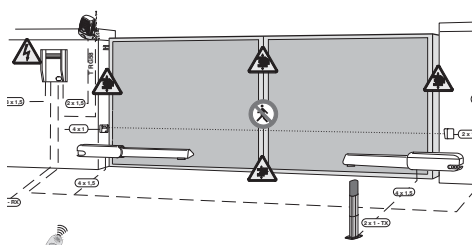
Специальные инструкции и рекомендации для пользователей

- Необходимо оставлять свободным и чистым участок движения ворот. Следует проверить, чтобы в зоне действия фотозащитных элементов не было растительности и препятствий для движения ворот. Не позволять детям играть с переносными или фиксированными устройствами управления или находиться в зоне движения ворот. Необходимо держать устройства радиоуправления (брелоки-передатчики) вне досягаемости детей • Следует периодически проверять систему на наличие возможных неполадок в работе или других следов износа или повреждений на подвижных конструкциях, компонентах автоматической системы, местах крепления, проводке и доступных подключениях. Необходимо следить за чистотой и смазкой механизмов движения (петель) и скольжения (направляющих)

- Выполнять функциональную проверку работы фотозащитных и чувствительных профилей каждые шесть месяцев. Чтобы проверить исправность фотозащитных элементов, необходимо провести перед ними предметом во время закрывания ворот. Если створка меняет направление движения или останавливается, фотозащитные элементы работают исправно. Это единственная работа по техническому обслуживанию оборудования, выполняемая при включенном электропитании. Необходимо следить за тем, чтобы стекла фотозащитных элементов были всегда чистыми (можно использовать слегка увлажненную водой мягкую тряпку; категорически запрещается использовать растворители или другие продукты бытовой химии) • В том случае, если необходимо произвести ремонт или регулировку автоматической системы, следует разблокировать привод и не использовать его до тех пор, пока не будут обеспечены безопасные условия работы системы • Необходимо обязательно отключить электропитание перед тем, как разблокировать привод вручную. Необходимо внимательно ознакомиться с инструкциями • Пользователю КАТЕГОРИЧЕСКИ ЗАПРЕЩАЕТСЯ выполнять ДЕЙСТВИЯ, НЕ УКАЗАННЫЕ И НЕ ПРЕДУСМОТРЕННЫЕ в инструкциях. Для ремонта, внепланового технического обслуживания, регулировки или изменения автоматической системы следует ОБРАЩАТЬСЯ В СЛУЖБУ ТЕХНИЧЕСКОЙ ПОДДЕРЖКИ • Необходимо отмечать выполнение проверочных работ в журнале периодического технического обслуживания.

Особые инструкции и рекомендации для установщиков и пользователей

- Следует избегать контакта с петлями или другими подвижными механизмами системы во избежание травм • Запрещается находиться в зоне действия автоматической системы во время ее движения • Запрещается препятствовать движению автоматической системы, так как это может привести к возникновению опасных ситуаций • Следует всегда уделять особое внимание опасным местам, которые должны быть обозначены специальными символами и/или черно-желтыми полосами • Во время использования ключа-выключателя или устройства управления в режиме «Присутствие оператора» необходимо постоянно следить за тем, чтобы в радиусе действия подвижных механизмов системы не было людей • Ворота могут начать движение в любой момент, без предварительного сигнала • Необходимо всегда отключать электропитание перед выполнением работ по чистке или техническому обслуживанию системы.



Осторожно. Возможно травмирование рук.



Опасность поражения электрическим током.






Осторожно. Возможно травмирование ног.



Запрещен проход во время работы автоматической системы.


Условные обозначения

-  Этот символ обозначает раздел, требующий внимательного прочтения.
-  Этот символ обозначает раздел, связанный с вопросами безопасности.
-  Этот символ обозначает раздел, предназначенный для ознакомления конечного пользователя.

Назначение и ограничения по применению

Назначение

Привод АТИ 24V N предназначен для автоматизации распашных ворот частных жилых домов и кондоминиумов, а также для интенсивного использования.

 Запрещается использовать устройство не по назначению и устанавливать его методами, отличными от содержащихся в настоящей инструкции.

Ограничения по применению

Ширина створки м	Масса створки кг	
	A3024N	A5024N
2.00	800	1000
2.50	600	800
3.00	400	600
4.00	/	500
5.00	/	400

На распашных воротах настоятельно рекомендуется устанавливать электромеханический замок для обеспечения надежной фиксации створок в закрытом положении.

И если в случае несамоблокирующихся приводов установка электрозамка только рекомендуется, то в случае самоблокирующихся приводов, устанавливаемых на воротах со створками шириной более 4 м, она является обязательной.

Нормы и стандарты

CAME Cancelli Automatici применяет интегрированную систему управления качеством, сертифицированную в соответствии с международным стандартом ISO 9001, и систему экологического менеджмента, сертифицированную в соответствии с международным стандартом ISO 14001.

Изделие соответствует требованиям следующих стандартов: *смотрите декларацию о соответствии.*

Описание

Привод

Это изделие разработано и произведено компанией CAME CANCELLI AUTOMATICI S.p.A в полном соответствии с действующими нормами безопасности.

Корпус привода выполнен из алюминиевого сплава. Внутри расположены мотор, редуктор, концевые выключатели и ходовой винт.

Техническое описание

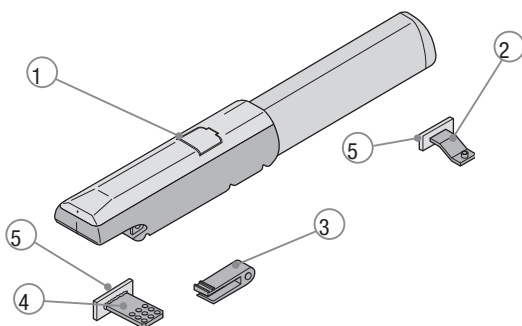
Электропитание блока управления: ~230 В, 50/60 Гц
 Электропитание мотора: =24 В
 Макс. потребляемый ток: 10 А
 Мощность: 120 Вт
 Время открывания створки до 90°: регулируемое

Передаточное отношение: 1/36
 Интенсивность работы: интенсивн. использования
 Класс защиты: IP44
 Масса:
 A3024N = 10 кг
 A5024N = 11 кг



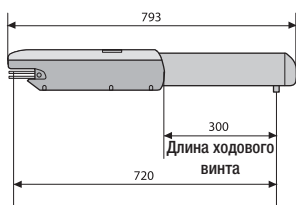
Основные компоненты

- 1) Привод
- 2) Передний кронштейн
- 3) Хвостовик
- 4) Задний кронштейн
- 5) Монтажная пластина

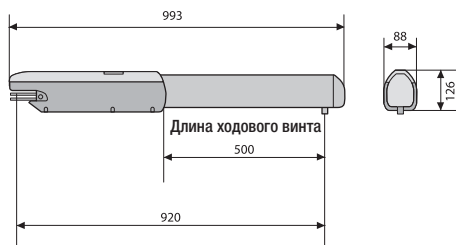


4.4 Габаритные размеры

A3024N



A5024N

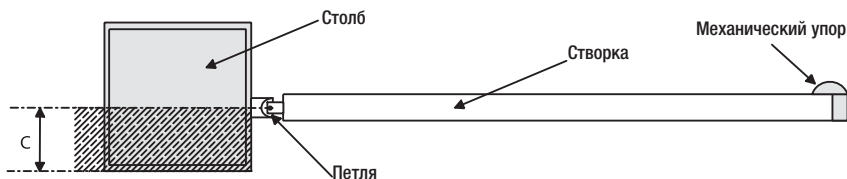


5. Монтаж

5.1 Предварительные проверки

! Перед началом монтажных работ выполните следующее:

- Проверьте, чтобы конструкция ворот была достаточно прочной, петли находились в исправном состоянии, а между подвижными и неподвижными компонентами системы не было трения.
- Проверьте, чтобы размер C не превышал значения, указанного в таблице 3, на стр. 6. В противном случае потребуется доработать столб для достижения указанного значения.
- Проверьте, чтобы расположение электрических кабелей соответствовало размещению устройств управления и безопасности.
- Убедитесь в наличии механического упора закрывания (хорошо прикрепленного к грунту) во избежание выбега створки/привода.
- \oplus Убедитесь в том, чтобы между внутренними соединениями, обеспечивающими непрерывность контура безопасности, и другими токопроводящими частями была предусмотрена дополнительная изоляция.
- Приготовьте каналы для проводки кабеля, гарантирующие надежную защиту от механических повреждений.



Инструменты и материалы

Перед началом монтажных работ следует убедиться в наличии всех необходимых инструментов и материалов, которые позволят произвести установку оборудования в полном соответствии с действующими нормами безопасности. Ниже представлен минимальный набор инструментов для монтажа.

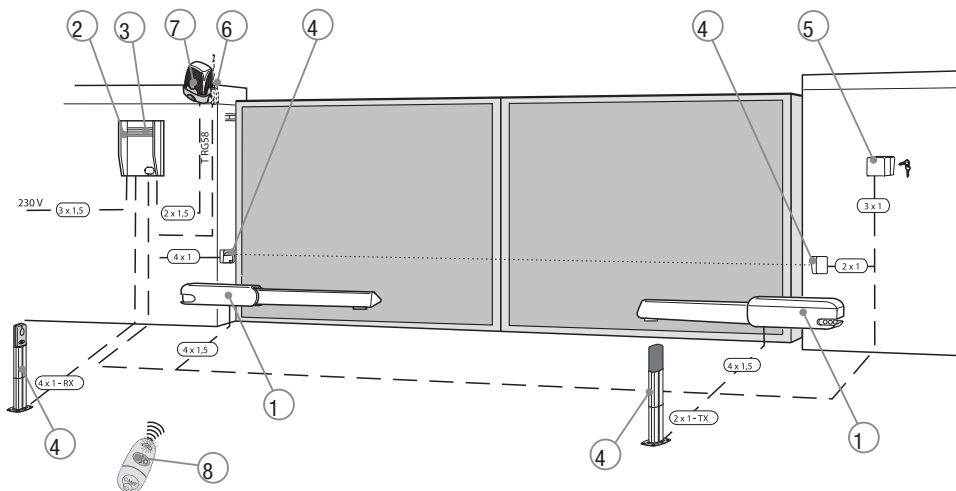


Тип и минимальное сечение кабелей

Подключения	Тип кабеля	Длина кабеля 1 < 10 м	Длина кабеля 10 < 20 м	Длина кабеля 20 < 30 м
Электропитание блока упр-я 230 В	FROR CEI 20-22 CEI EN 50267-2-1	3G x 1,5 мм ²	3G x 2,5 мм ²	3G x 4 мм ²
Электропитание мотора 24 В		3 x 1 мм ²	3 x 1,5 мм ²	3 x 2,5 мм ²
Сигнальная лампа		2 x 0,5 мм ²	2 x 1 мм ²	2 x 1,5 мм ²
Фотоэлементы (передатчики)		2 x 0,5 мм ²	2 x 0,5 мм ²	2 x 0,5 мм ²
Фотоэлементы (приемники)		4 x 0,5 мм ²	4 x 0,5 мм ²	4 x 0,5 мм ²
Электропитание аксессуаров 24 В		2 x 0,5 мм ²	2 x 0,5 мм ²	2 x 1 мм ²
Кнопки управления		2 x 0,5 мм ²	2 x 0,5 мм ²	2 x 0,5 мм ²
Концевой выключатель		3 x 0,5 мм ²	3 x 1 мм ²	3 x 1,5 мм ²
Антенный кабель	RG58	макс. 50 м		

Важное примечание: сечение кабелей, длина которых отличается от приведенной в таблице, должно рассматриваться с учетом фактического потребления тока подключенными устройствами в соответствии с указаниями стандарта CEI EN 60204-1. Для последовательных подключений, предусматривающих большую нагрузку на тот же участок цепи, значения в таблице должны быть пересмотрены с учетом реальных показателей потребления и расстояний.

Пример типовой установки



- | | |
|------------------------------|---------------------|
| 1) Привод | 5) Ключ-выключатель |
| 2) Блок управления | 6) Антенна |
| 3) Плата радиоприемника | 7) Сигнальная лампа |
| 4) Фотоэлементы безопасности | 8) Блок-передатчик |

Монтаж

! Приведенные ниже рисунки носят иллюстративный характер, так как пространство для крепления автоматики и аксессуаров меняется от случая к случаю, поэтому монтажник должен выбрать оптимальное решение исходя из конкретных условий применения.

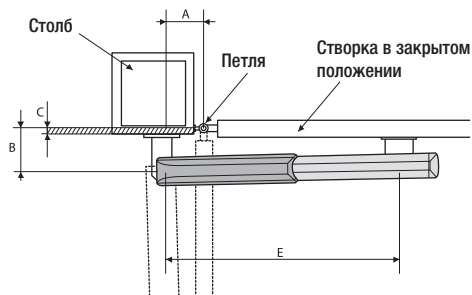
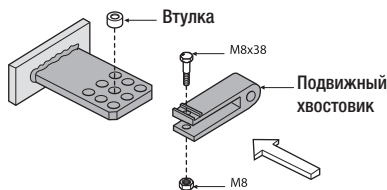
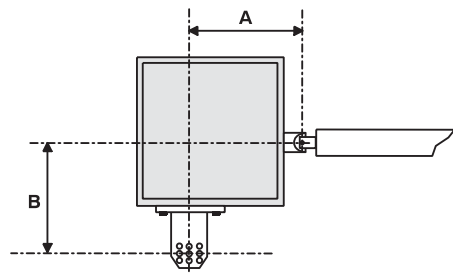
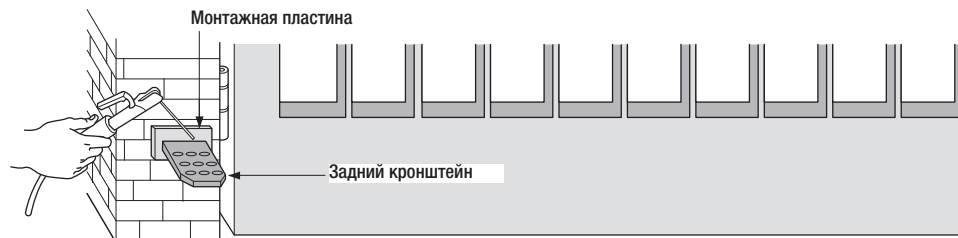


Табл. 3

Створки < 3 м				
Открытие	A мм	B мм	C < мм	E мм
90°	130	130	60	720
120°	130	110	50	720
Створки < 5 м				
90°	200	200	120	920
120°	200	140	70	920



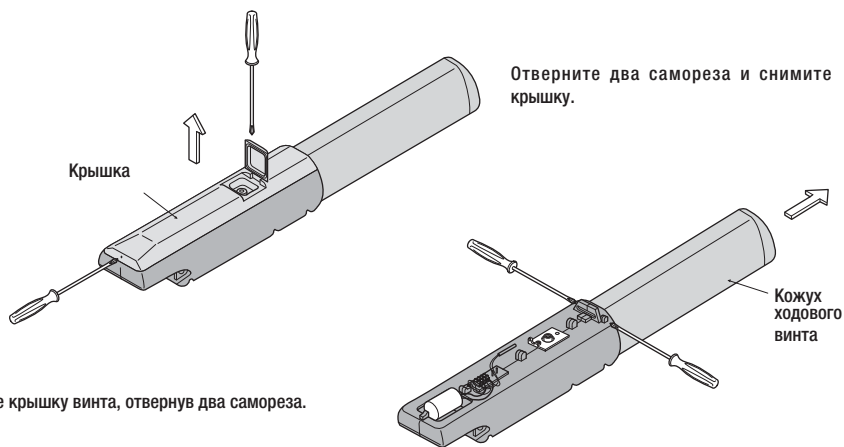
Прикрепите к столбу монтажную пластину с задним кронштейном (рис. 1), соблюдая расстояния A и B (таблица 3) между осью петли и центральным отверстием кронштейна. Задний кронштейн имеет несколько отверстий для регулировки угла открывания ворот.

Важное примечание:

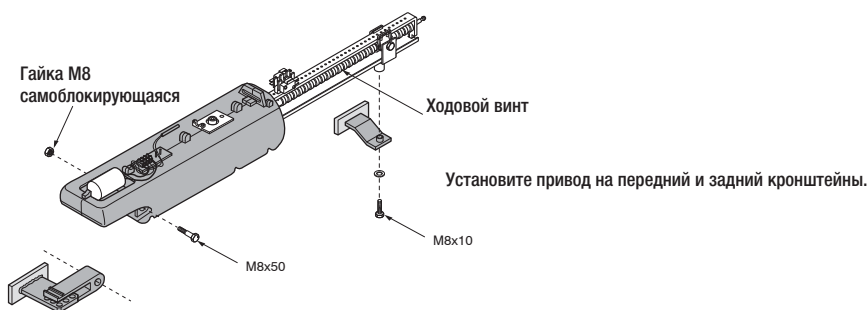
при увеличении расстояния B угол открывания и скорость движения створки уменьшаются, а прилагаемое к створке тяговое усилие мотора увеличивается. При увеличении расстояния A угол открывания и скорость движения створки увеличиваются, а прилагаемое к створке тяговое усилие мотора уменьшается.



Закройте ворота и прикрепите к створке монтажную пластину, удостоверившись в том, что передний кронштейн расположен на одной горизонтальной оси с задним кронштейном, а также соблюдая расстояние E.



Снимите крышку винта, отвернув два самореза.



Важное примечание: рекомендуется смазать (жирной смазкой) ходовой винт и втулку до установки привода.

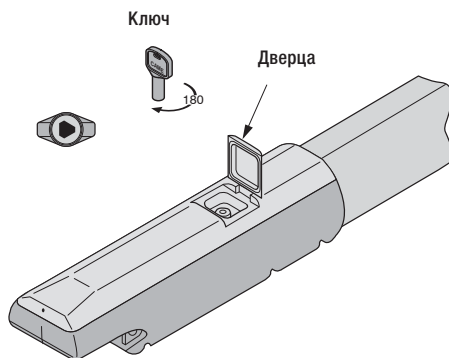
Разблокировка с помощью ключа

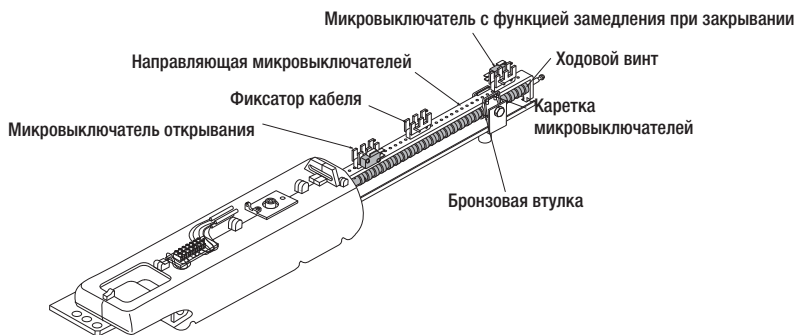
Для РАЗБЛОКИРОВКИ:

Процедура разблокировки выполняется при выключенном электропитании мотора:

- 1) приподнимите дверцу;
- 2) вставьте и поверните ключ;
- 3) толкните или потяните створку вручную.

Чтобы заново заблокировать створку, достаточно повторно вставить и повернуть ключ.





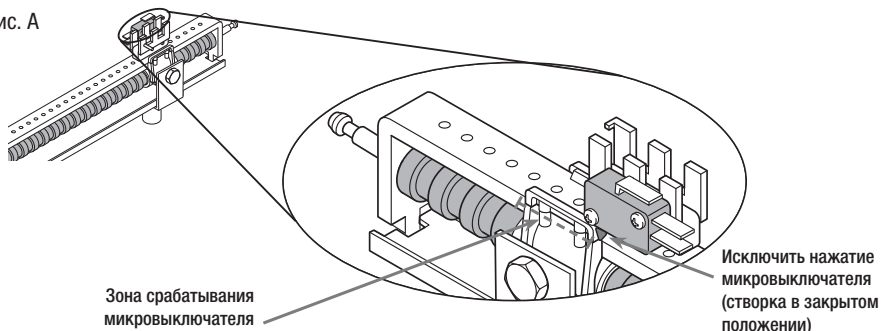
ФАЗА ОТКРЫВАНИЯ (стоп):

Разблокируйте привод и установите створку в максимально открытое положение, отверните крепежные винты микровыключателя открывания.
 Перемещайте микровыключатель по направляющей до тех пор, пока не произойдет его контакт с кареткой.
 Закрепите микровыключатель, используя соответствующие винты.

ФАЗА ЗАКРЫВАНИЯ (замедление):

Установите створку в полностью закрытое положение. Отверните крепежные винты микровыключателя закрывания. Перемещайте микровыключатель по направляющей до тех пор, пока не произойдет его контакт с кареткой и пока кнопка микровыключателя не выйдет из зоны срабатывания (см. рис. А). Закрепите микровыключатель, используя соответствующие винты.

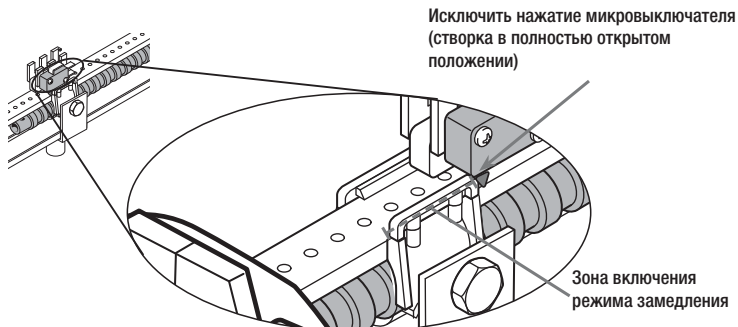
Рис. А



ФАЗА ОТКРЫВАНИЯ (замедление, если данная функция установлена на блоке управления):

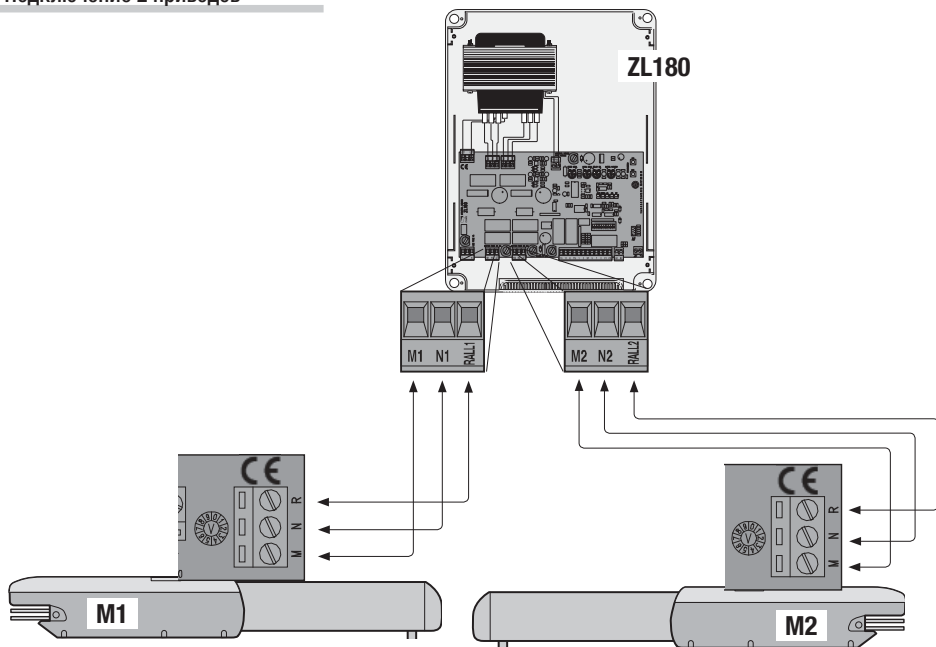
Разблокируйте привод и установите створку в максимально открытое положение, отверните крепежные винты микровыключателя открывания.
 Перемещайте концевой микровыключатель по направляющей до тех пор, пока не произойдет его контакт с кареткой и пока кнопка микровыключателя не выйдет из зоны срабатывания (см. рис. В).
 Закрепите микровыключатель, используя соответствующие винты.

Рис. В



Подключение к блоку управления ZL180

Подключение 2 приводов



Подключение 1 привода

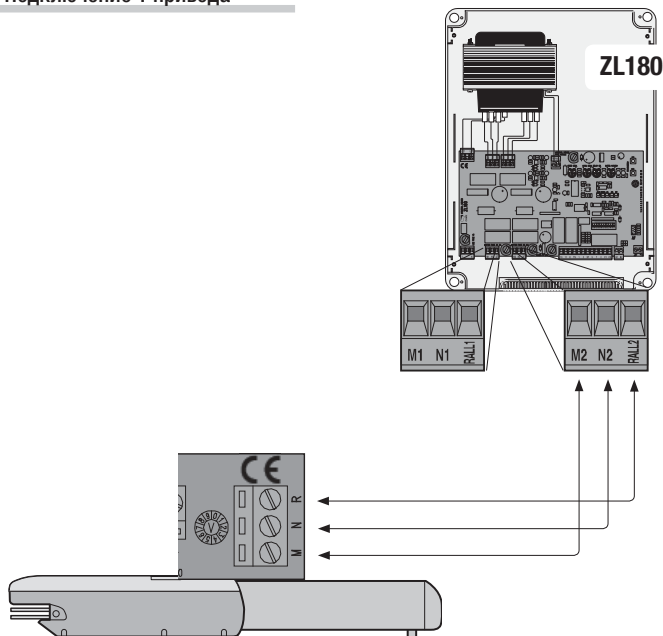
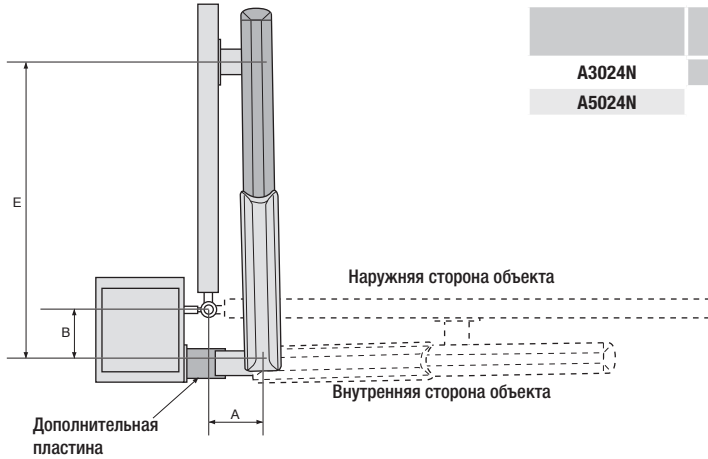
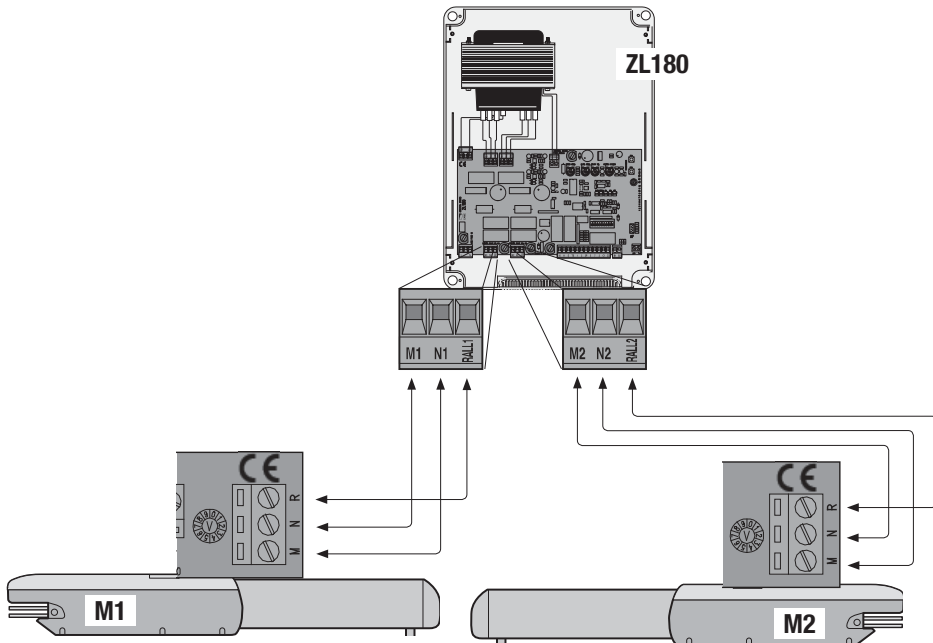


Табл. 4

	A mm	B mm	E mm
A3024N	130	130	720
A5024N	200	200	920



- Определите расстояния A и B (табл. 4).
- Соедините задний кронштейн с дополнительной пластиной и прикрепите конструкцию к столбу.
- Откройте ворота (на макс. 90°), определите расстояние E (табл. 4) и прикрепите передний кронштейн к створке.
- Выполните электрические подключения.
- Установите и отрегулируйте положение микровыключателя открывания.



7. Техническое обслуживание

Периодическое техническое обслуживание

☞ Перед выполнением работ по техническому обслуживанию отключите питание во избежание возникновения опасных ситуаций, вызванных непроизвольным движением устройства.

Журнал периодического технического обслуживания, заполняемый пользователем (каждые 6 месяцев)

Дата	Выполненные работы	Подпись

Внеплановое техническое обслуживание и ремонт

△ Эта таблица необходима для записи внеплановых работ по обслуживанию и ремонту оборудования, выполненных специализированными предприятиями.

🔧 Ремонт оборудования должен осуществляться квалифицированными специалистами.

Бланк регистрации работ по внеплановому техническому обслуживанию


Место печати	Компания
	Дата проведения работ
	Подпись установщика
	Подпись заказчика
Выполненные работы _____	

Место печати	Компания
	Дата проведения работ
	Подпись установщика
	Подпись заказчика
Выполненные работы _____	

Устранение неисправностей

НЕИСПРАВНОСТЬ	ВОЗМОЖНАЯ ПРИЧИНА	СПОСОБ УСТРАНЕНИЯ
Створка ворот не двигается.	<ul style="list-style-type: none"> • Нет напряжения питания. • Разблокирован привод. • Разрядились батарейки брелока-передатчика. • Сломан брелок-передатчик. • Кнопка "Стоп" заедает или неисправна. • Кнопки управления ворот или ключ-выключатель заедают или неисправны. 	<ul style="list-style-type: none"> • Включите электропитание. • Заблокируйте привод (раздел 5.6) • Замените батарейки. • Обратитесь к установщику. • Обратитесь к установщику. • Обратитесь к установщику.
Ворота только открываются.	<ul style="list-style-type: none"> • Срабатывают фотоэлементы. 	<ul style="list-style-type: none"> • Проверьте чистоту и исправность фотоэлементов • Обратитесь к установщику.
Не работает сигнальная лампа.	<ul style="list-style-type: none"> • Лампочка перегорела. 	<ul style="list-style-type: none"> • Обратитесь к установщику.

Утилизация

 CAME CANCELLI AUTOMATICI S.p.A. имеет сертификат системы защиты окружающей среды UNI EN ISO 14001, гарантирующий экологическую безопасность на ее заводах.

Мы просим, чтобы вы продолжали защищать окружающую среду. CAME считает одним из фундаментальных пунктов стратегии рыночных отношений выполнение этих кратких руководящих принципов:

УТИЛИЗАЦИЯ УПАКОВКИ

Упаковочные компоненты (картон, пластмасса и т.д.) — твердые отходы, утилизируемые без каких-либо специфических трудностей. Необходимо просто разделить их так, чтобы они могли быть переработаны.

Утилизацию необходимо проводить в соответствии с действующим законодательством местности, в которой производилась эксплуатация изделия.

НЕ ЗАГРЯЗНЯЙТЕ ОКРУЖАЮЩУЮ СРЕДУ!

УТИЛИЗАЦИЯ ИЗДЕЛИЯ

Наши продукты изготовлены с использованием различных материалов. Большинство из них (алюминий, пластмасса, железо, электрические кабели) можно считать твердым отходом. Они могут быть переработаны специализированными компаниями.

Другие компоненты (электрические монтажные платы, элементы питания дистанционного управления и т.д.) могут содержать опасные отходы.

Они должны передаваться компаниям, имеющим лицензию на их переработку в соответствии с действующим законодательством местности.

НЕ ЗАГРЯЗНЯЙТЕ ОКРУЖАЮЩУЮ СРЕДУ!

ДЕКЛАРАЦИЯ О СООТВЕТСТВИИ

Декларация СЕ — Came Cancelli Automatici S.p.A. заявляет, что это изделие соответствует основным требованиям и положениям, установленным Директивами 2006/42/CE, 2014/30/UE.

По требованию заказчика может быть предоставлена копия декларации, соответствующая оригиналу.